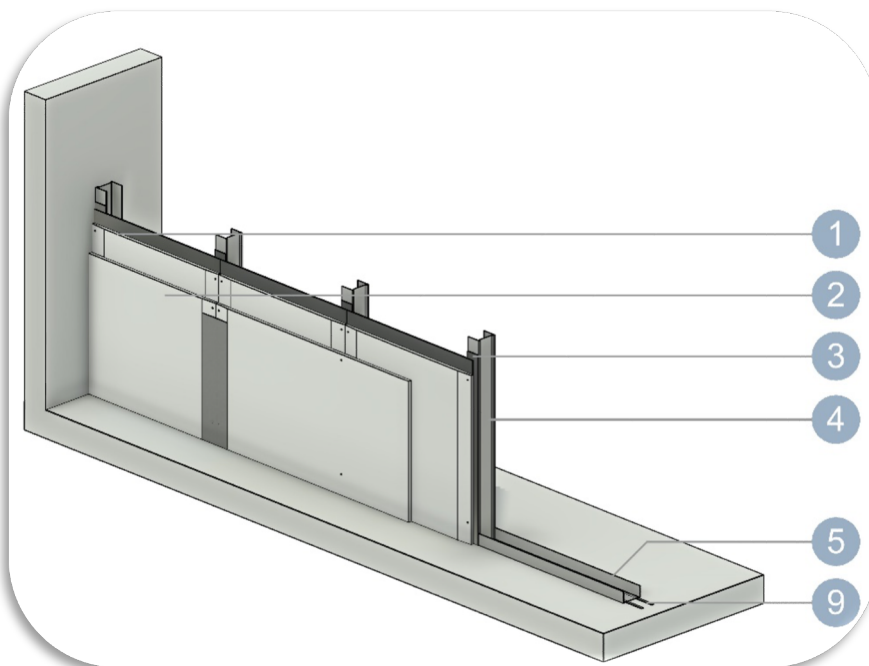


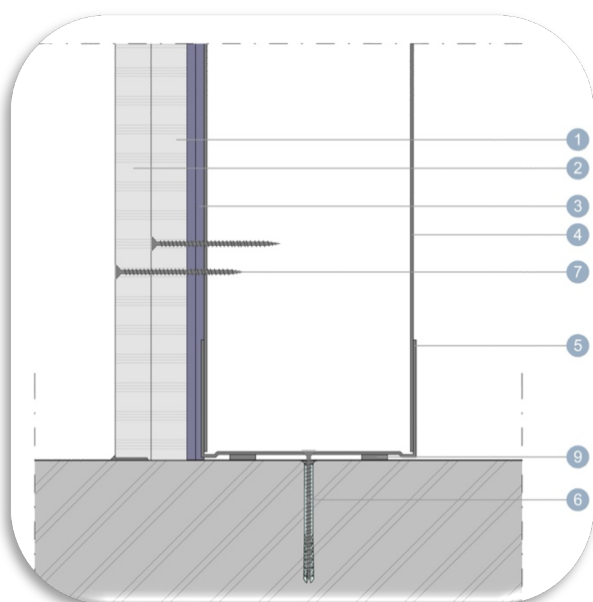
**VAR101-2-75-0,5 lead**

Paroi frontale de radioprotection, légère, munie d'un côté d'une plaque VarioShield<sup>Basic</sup> ou VarioShield<sup>Plus</sup> revêtue de plomb, et d'une plaque de plâtre standard.

VarioShield a développé un système innovant, VarioShield<sup>Plus</sup>. Ces panneaux VarioShield<sup>Plus</sup> de petite taille (1 200 mm de long, 600 mm de large) ont un système de chevauchement spécial, permettant de construire une paroi avec radioprotection garantie. Grâce à leur faible poids, ces panneaux sont également faciles à poser.


**VarioShield<sup>Plus</sup>**

PERFORMANCES DU SYSTÈME	Épaisseur de la paroi [mm]	Poids de la paroi [kg/m <sup>2</sup> ]
	101	26,7
Performance sonore	Isolation aux bruits aériens Rw (C ; C <sub>Tr</sub> ) Simulation	
	36dB (-1;-3)	
Stabilité hauteur de paroi (DIN 18183-1)	Zone d'application I [mm]	Zone d'application II [mm]
	3500	2750
Radioprotection	Rapport Applus RTD Benelux	
	9287-112321/001/1/2015 rév. 0	


**Structure de la paroi :**

1. VarioShield<sup>Basic</sup> / VarioShield<sup>Plus</sup> avec plomb 0,5 mm
2. Plâtre standard 12,5 mm
3. Bandes de plomb autoadhésives 0,5 mm
4. Profilé en C 75 mm centre à centre 600 mm
5. Profilé en U 75 mm
6. Fixation du profilé en U à une structure de bâtiment
7. Vis VarioShield 45 mm, centre à centre 250 mm
8. Isolation : pas nécessaire
9. Feutre acoustique

Pour plus d'informations, veuillez consulter nos conseils de pose, notre documentation, nos rapports et notre site web.