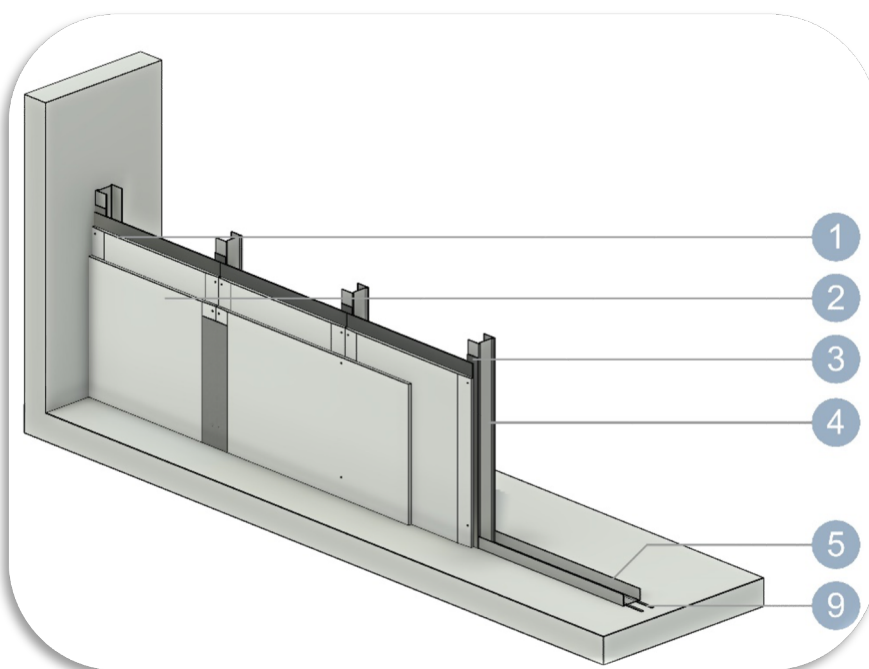


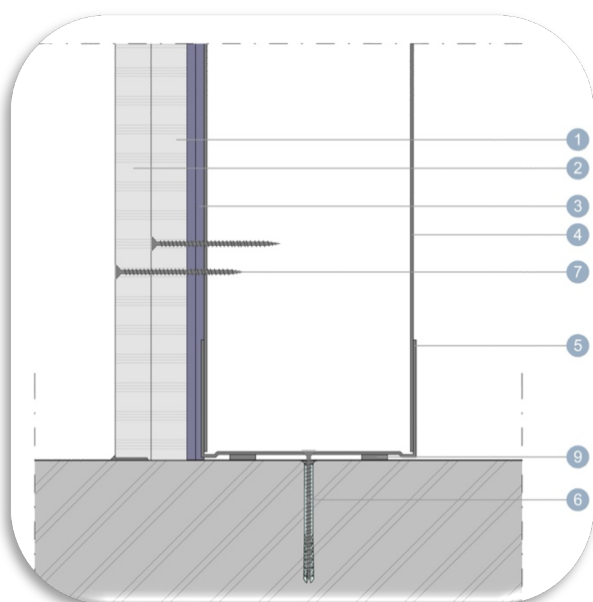
VAR103-2-75-1,5 lead

Paroi frontale de radioprotection, légère, munie d'un côté d'une plaque VarioShield^{Basic} ou VarioShield^{Plus} revêtue de plomb, et d'une plaque de plâtre standard.

VarioShield a développé un système innovant, VarioShield^{Plus}. Ces panneaux VarioShield^{Plus} de petite taille (1 200 mm de long, 600 mm de large) ont un système de chevauchement spécial, permettant de construire une paroi avec radioprotection garantie. Grâce à leur faible poids, ces panneaux sont également faciles à poser.


VarioShield^{Plus}

PERFORMANCES DU SYSTÈME	Épaisseur de la paroi [mm]	Poids de la paroi [kg/m ²]
	103	38
Performance sonore	Isolation aux bruits aériens Rw (C ; C _{Tr}) Simulation	
	40dB (-2;-4)	
Stabilité hauteur de paroi (DIN 18183-1)	Zone d'application I [mm]	Zone d'application II [mm]
	3500	2750
Radioprotection	Rapport Applus RTD Benelux	
	9287-112321/001/1/2015 rév. 0	


Structure de la paroi :

1. VarioShield^{Basic} / VarioShield^{Plus} avec plomb 1,5 mm
2. Plâtre standard 12,5 mm
3. Bandes de plomb autoadhésives 1,5 mm
4. Profilé en C 75 mm centre à centre 600 mm
5. Profilé en U 75 mm
6. Fixation du profilé en U à une structure de bâtiment
7. Vis VarioShield 45 mm, centre à centre 250 mm
8. Isolation : pas nécessaire
9. Feutre acoustique

Pour plus d'informations, veuillez consulter nos conseils de pose, notre documentation, nos rapports et notre site web.